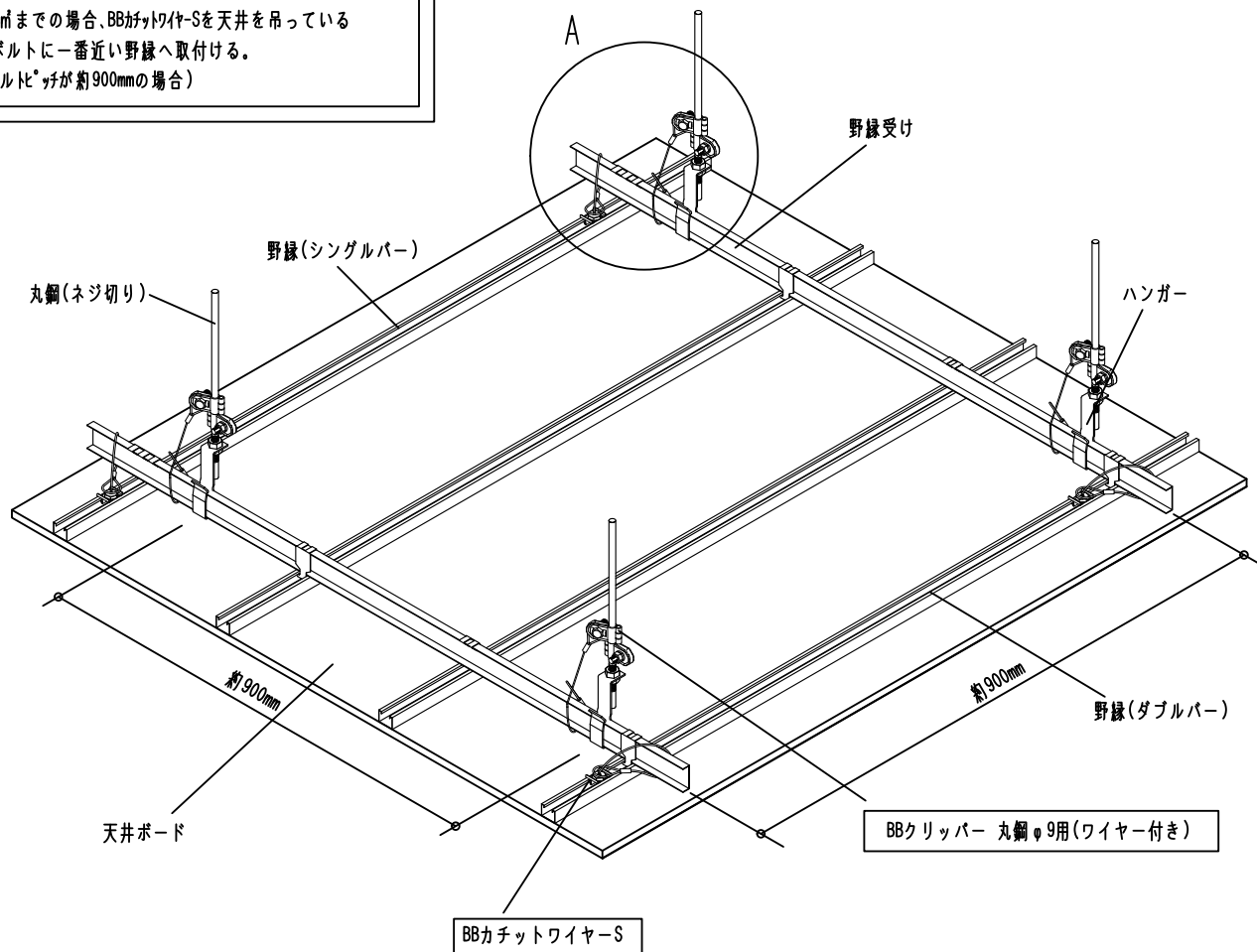
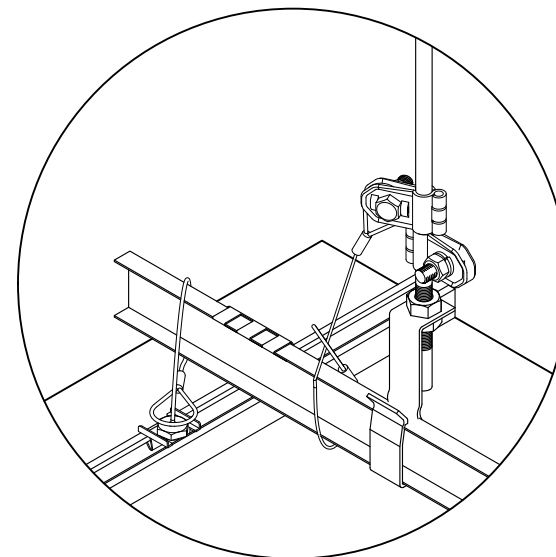


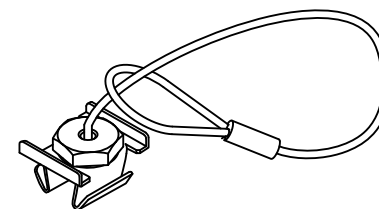
・天井重量の勾配が0度から20度まで、かつ天井重量が20kg/mまでの場合、BBカットワイヤ-Sを天井を吊っている各吊ボルトに一番近い野縁へ取付ける。  
(吊ボルトピッチが約900mmの場合)



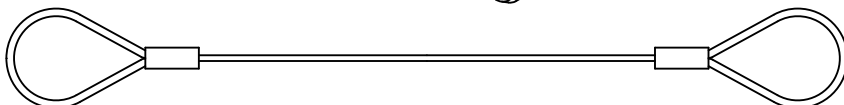
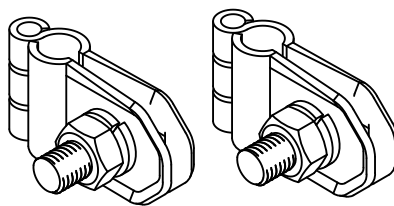
A拡大図



BBカットワイヤ-S (野縁S専用)  
※ 推奨最大使用荷重: 20 kg/m



BBクリッパー 丸鋼φ9用(ワイヤー付き)  
※ 推奨最大使用荷重: 20 kg/m



承認 鈴木 21/12/15	検定	検出	図名 天井落下防止金具取付イメージ図(BBカットワイヤ-S・BBクリッパ <sup>®</sup> -丸鋼φ9用)	
検出 五味 21/12/15	設計	検出 武田 21/12/15	REV. NO.	凡例
図番			 日栄インテック株式会社	